

JT-S2727OBHC
2727全户外黑灯



文件编号:	JT-TPS-02-008
版本号:	A3
规格:	JT-S2727OBHC
品名:	2727全户外黑灯

产品特点:

- * 高寿命、高防潮、高防水、抗UV;
- * 全黑壳支架封装工艺, 最大限度提高对比度;
- * 表面哑光技术, 独特面发光, 光线柔和, 解决炫目问题;
- * 独特点胶工艺, 表面平整, 角度大、一致性好;

产品应用:

最佳适用于全户外P4-P5全彩LED显示屏。

技术数据表

极限参数 (Ta=25℃):

项目	符号	参数最大和最小额定范围			单位
		蓝	绿	红	
电流	IF	25	25	35	mA
脉冲电流	IFP	70	70	150	mA
反向电压*	VR		10		V
功率	Po	80	80	80	mW
总功率*	Ptot		100		mW
工作温度	Topr		-40 - +80		℃
储存温度	Tstg		-40 - +80		℃
焊锡温度	Tsld	235℃ (最高) 10秒 (最长)			

- * 反向电压仅限于测试, 不能在工作中持续加载, 否则会损坏LED灯。
- * 总功率是指红、绿、蓝一组灯中2个颜色灯或更多颜色灯同时点亮的功率之和。
- * 脉冲电流条件: 脉冲宽度≤10毫秒和脉冲占空比≤1/10。

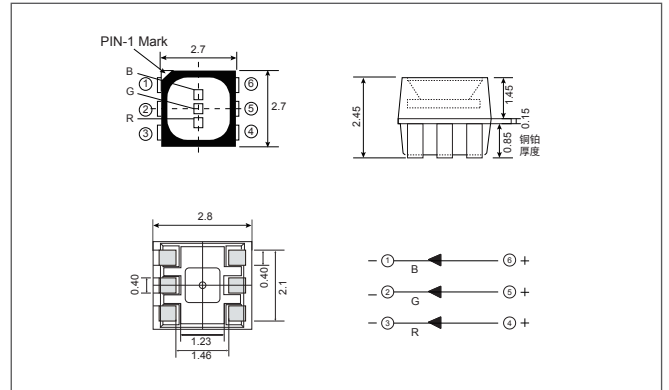
光电参数 (Ta=25℃):

项目	符号	蓝		绿		红		单位			
		条件	Min	Max	条件	Min	Max		条件	Min	Max
光强	IV	IF=20mA	200	320	IF=20mA	950	1500	IF=20mA	450	720	mcd
波长	λd	IF=20mA	465	475	IF=20mA	520	530	IF=20mA	615	625	nm
正向电压	VF	IF=20mA	2.2	3.6	IF=20mA	2.2	3.6	IF=20mA	1.6	2.6	V
反向电流	IR	VR=10V	≤1		≤1		≤1				μA

* 实际出货的亮度和波长数据具体参考产品包装标签。

- * 亮度分档比例: 1:1.3, 测量误差±10%。
- * 波长分档: 红光5nm/档;
绿光3nm/档;
蓝光3nm/档。
- * 波长测量误差±1nm。
- * 电压测量误差±0.1V。
- * 常规出货默认每张屏一个档位, 特殊规格需提前沟通。

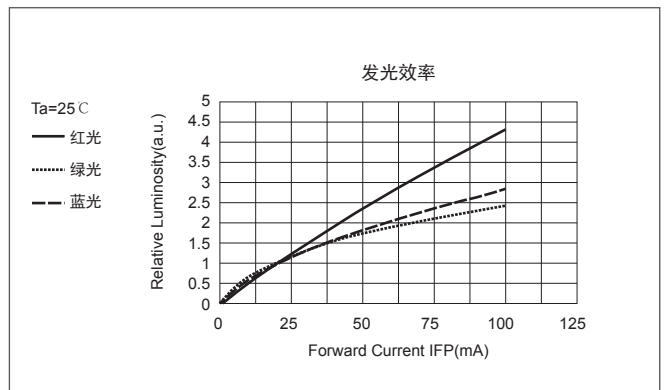
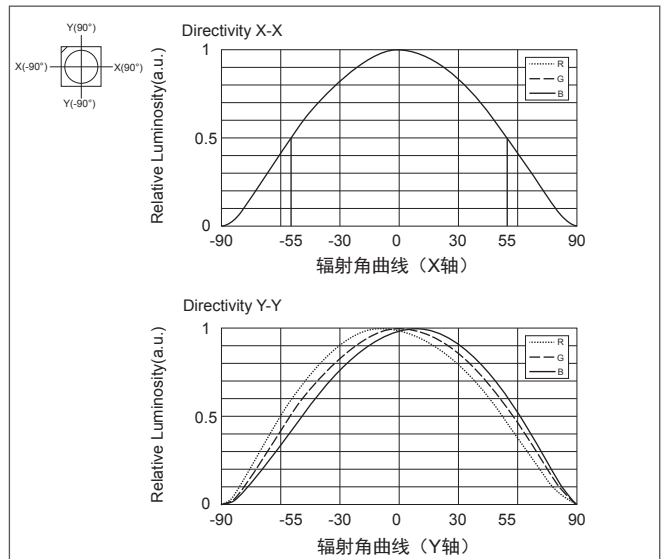
封装外观尺寸:

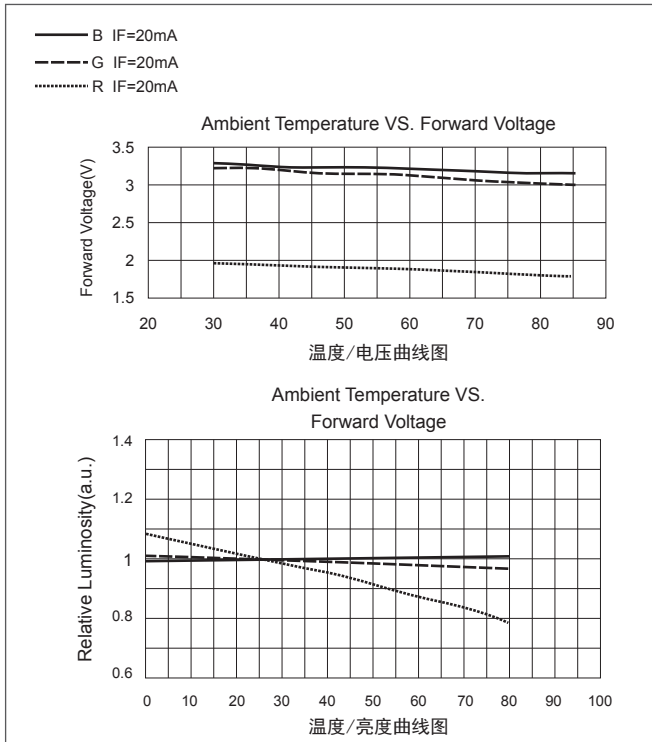
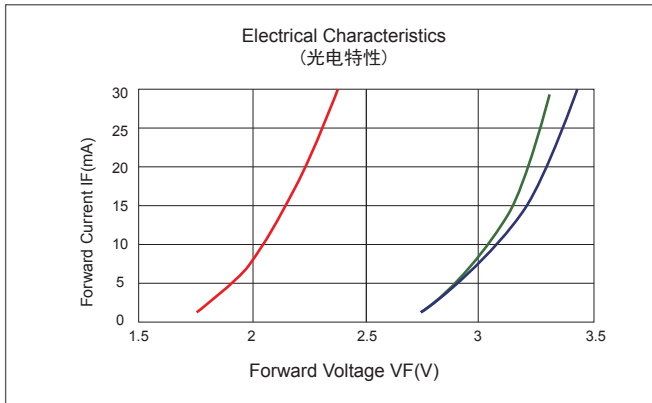
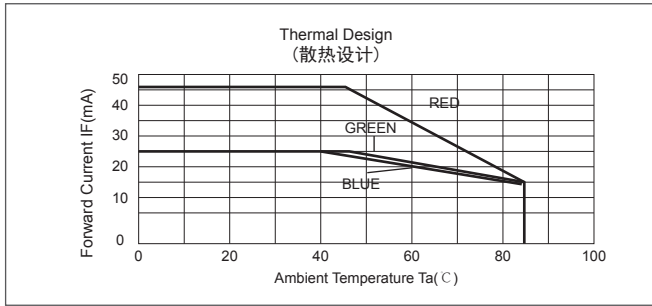


备注:

- * 所有尺寸以mm为单位。
- * 未注公差±0.1mm。

系列	描述
支架	黑色PPA
表面颜色	黑色
灌封材料	环氧树脂
电极材料	镀银





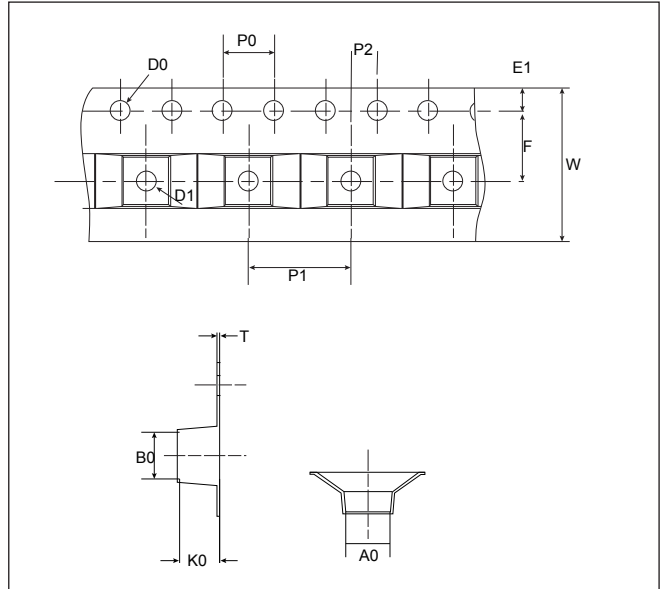
研发测试项目条件

序号	项目	测试条件	试验时间	失效结果
1	1.1	温/湿度储存实验 85°C/85%RH	24小时	0/20 pcs
	1.2	回流焊 260°C (-5°C)	3次回流焊	0/20 pcs
	1.3	高低温循环试验 -65°C - +150°C ≧ 15 min ≧ 15 min	300次循环	0/20 pcs
2	加速老化试验	85°C/85%RH/15mA	点亮1000小时老化衰减≤10%	≤10%
3	抗UV测试	63°C/50%RH、光照强度 0.5KW/m²P2P卤素灯照射	照射500小时 衰减≤10%	≤10%
4	盐雾测试	5%氯化钠盐溶液作为喷雾用溶液，盐雾沉降率1-3ml/80cm²P2P.h	沉积500小时	0/512pcs

包装尺寸及规格

最小包装：6000颗每盘。

标识	A0	B0	K0	P0	P1	P2
尺寸	3.1±0.10	3.0±0.10	2.65±0.10	4.0±0.10	4.0±0.10	2.0±0.05
标识	T(载带料厚)	E	F	D0	D1	W
尺寸	0.25±0.05	1.75±0.10	3.5±0.1	1.6±0.05	1.1±0.05	8.0±0.2



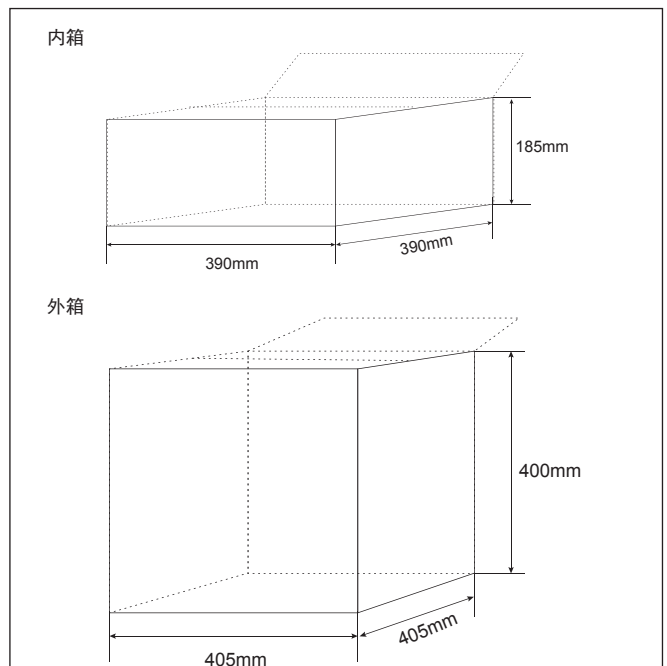
产品标签含义：

LOT NO : xxxxxxxx	批次号	P/N: JT-XXXXXXXX	产品型号
S/N : -xx	版本号	Q'TY (pcs): XXXX	包装数量
IF (mA):	R: XX G: XX B: XX		测试电流
IV (mcd):	R: XXX-XXX G: XXX-XXX B: XXX-XXX		亮度参数
WD (nm):	R: XXX-XXX G: XXX-XXX B: XXX-XXX		波长参数
VF (v):	R: XXX-XXX G: XXX-XXX B: XXX-XXX		电压参数
BIN CODE: XXX	产品BIN级代码	DEPT ID: PACKING TEAM	部门编号
MADE IN CHINA		QA DATE: XXXX/XX/XX	包装日期

* 标签标识说明, 以出货产品标签标识参数为准。

* 包装箱规格: 内箱 (L390mm * W390mm * H185mm); 外箱 (L405mm * W405mm * H400mm)

* 总重量: 12.6kg±0.5kg。



编码识别方法:

J T - S 2727 O B H C
① ② ③ ④ ⑤ ⑥

- ① 代表产品大类分类:
S代表SMD系列产品。
- ② 代表产品规格尺寸分类:
SMD3535RGB系列代码为3535;
SMD3030RGB系列代码为3030;
SMD2727RGB系列代码为2727;
SMD2617RGB系列代码为2617;
SMD1921RGB系列代码为1921;
SMD1515RGB系列代码为1515。
- ③ 代表产品使用环境分类:
户内系列代码为I (Indoor); 全户外系列代码为O (Outdoor)。
- ④ 代表支架PPA或支架外观颜色分类:
B代表全黑壳支架; W代表白壳支架; S代表四周刷墨支架; G代表灰壳支架; F代表阻燃支架。
- ⑤ 代表产品亮度分类:
H代表高亮度产品; N代表普通亮度产品; C代表高对比度产品。
S代表超高亮度产品。
- ⑥ 代表产品封装胶体颜色分类:
W代表无色透明胶体; C代表白色雾状胶体; B代表黑色胶体。

使用注意事项:

存放条件:

- * 密封包装袋储存条件为温度 $\leq 30^{\circ}\text{C}$, 湿度 $\leq 60\% \text{RH}$, 密封保存期为6个月。当超过保存期时, 需返厂处理, 我司确认是否可以正常使用。

拆包使用注意事项:

- * 打开充氮气包装袋:
确认湿度卡, 湿度卡判定如下: 正常为淡蓝色; “ $>30\% \text{RH}$ ”处为淡红色, 此包材料需要重新烘烤, 烘烤条件详见“烘烤注意事项”; “ $>40\% \text{RH}$ ”处为淡红色, 此包材料需返厂处理, 我司确认是否可以正常使用。
打开包装袋后应立即标识开包日期和时间信息, 开包后24小时内用完, 车间环境条件要求温度 $\leq 30^{\circ}\text{C}$, 湿度 $\leq 60\% \text{RH}$ 。
- * 已开封原包装, 24小时内无法上线焊接产品应采用重新抽真空包装再使用。

烘烤注意事项:

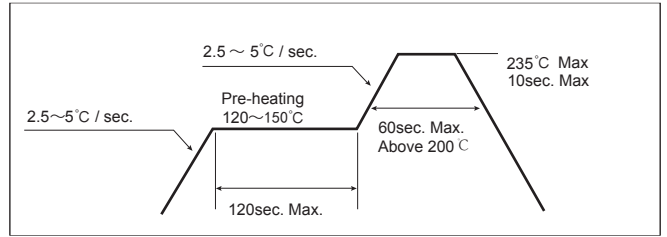
- * 烘烤步骤如下:
取出LED或LED卷盘, LED可在原始卷盘上进行烘烤。
将LED或LED卷盘放进 $60^{\circ}\text{C} \pm 5^{\circ}\text{C}$ 的烤箱烘烤24小时, 烘烤过程中开烘箱的次数低于3次。
烘烤完毕后24小时内进行回流焊。
- * 切勿在高于 70°C 的环境中烘烤LED卷盘。

回流焊焊接注意事项:

- * 在焊接前应遵守供应商的规范准备和清洗, 然后将LED焊接到PCB板上。
- * 焊接方式以回流焊方式焊接在PCB板上, 在回流焊炉内完成, 请严格遵守回流焊温度曲线进行。
- * 焊接完毕PCB如需清洗需待LED冷却到室温后作业。
- * 焊接过程严禁任何机械压力施加在产品上, 使用中产品顶部严禁施压。
- * 回流焊最高温度不超过 $235^{\circ}\text{C} \pm 5^{\circ}\text{C}$ 度; 持续时长不超过10S。
- * 已拆包烘烤过的材料24小时内完成回流焊贴片生产工序; 车间环境条件要求温度 30°C 度, 湿度 $60\% \text{RH}$ 。
- * 已拆包烘烤过的材料24小时内未能使用完毕, 应采用我司“上机前烘烤步骤”进行烘烤, 抽真空储存; 下次使用时, 拆包按照我司“上机前烘烤步骤”再次烘烤使用。

焊锡条件:

回 流 焊	
项 目	参 数
预热温度	120-150 C
预热时间	最大120秒
高温温度	最大235 C
焊锡时间	最大10秒
条件	温度曲线



- * 如需返修, 必须事先确认LED器件正常后再返修; 焊接时须严格控制时间、温度, 参照“手动焊接作业”。
- * 回流焊接只能进行1次。

手工焊接作业:

- * 烙铁温度低于 310°C , 焊接时间不超过3秒。
- * 烙铁不能接触到LED环氧树脂和PPA部分。
- * 焊接完毕后, 要让LED冷却至室温方可包装。

静电注意事项:

- * 电子元器件对静电非常敏感, 所以必须避免静电, 设法消除一切可能出现的静电源。
- * 作业环境防静电措施:
铺设防静电地板、且有接地消散系统, 表面电阻率: $10^{-6} \sim 10^{-9} \text{cm}^2$ 。
静电敏感器件应在防静电工作台上操作, 防静电工作台应铺设防静电台布并接地。
静电敏感器件使用过程, 应开动直流式离子风扇, 且在离子风扇的有效范围内 (一般距离不超出60厘米) 操作。
静电防护区的相对湿度控制在 $45\% \sim 60\% \text{RH}$ 之间。
工作区域需有良好的防静电接地系统, 将人体、设备、电源相互隔离, 单独入地。静电保护区内应使用防静电器具。
- * 焊接用的烙铁 (建议用直式恒温烙铁) 和使用的测试仪器要接地良好。

声明

- * 汇涌进光电 (浙江) 有限公司保留产品规格书的更改权, 若有更改另行通知! 客户在下单前应获取最新版本资料, 并验证相关信息是否完整和准确。
- * 任何LED封装产品在特定条件下都具有一定失效或发生故障的可能性, 买方有责任在使用汇涌进光电 (浙江) 有限公司的产品进行方案设计和产品制造时遵守相关安全标准, 并采取相应安全措施, 以避免潜在风险可能造成的相应损失的情况发生。
- * 产品提升永无止境, 我司将竭诚为客户提供更优秀的LED封装产品!