

JT-S3030ISNC
3030户内四周刷墨普亮



文件编号:	JT-TPS-02-050
版本号:	AO
规格:	JT-S3030ISNC
品名:	3030户内四周刷墨普亮

产品特点:

- * 高寿命、高防潮、高防水、抗UV;
- * 表面哑光技术, 独特面发光, 光线柔和, 解决炫目问题;
- * 独特点胶工艺, 表面平整, 角度大、一致性好;

产品应用:

最佳适用于户内P4-P6间距全彩LED显示屏。

技术数据表

极限参数 (Ta=25°C):

项目	符号	参数最大和最小额定范围			单位
		蓝	绿	红	
电流	IF	25	25	30	mA
脉冲电流	IFP	70	70	200	mA
反向电压*	VR	10			V
功率	Po	80	80	100	mW
总功率*	Ptot	100			mW
工作温度	Topr	-30 - +70			°C
储存温度	Tstg	-40 - +70			°C
锡焊温度	Tsld	260°C (最高) 10秒 (最长)			

- * 反向电压仅限于测试, 不能在工作中持续加载, 否则会损坏LED灯。
- * 总功率是指红、绿、蓝一组灯中2个颜色灯或更多颜色灯同时点亮的功率之和。
- * 脉冲电流条件: 脉冲宽度≤10毫秒和脉冲占空比≤1/10。

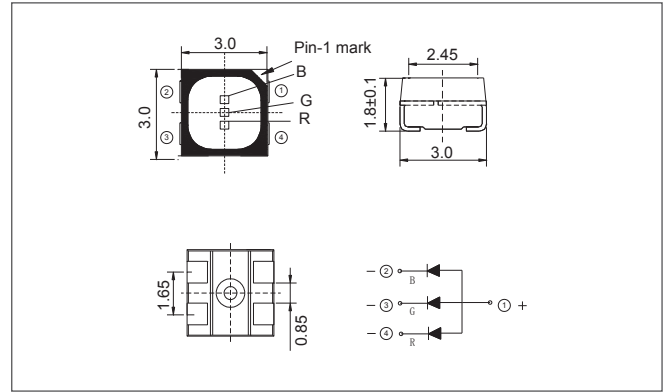
光电参数 (Ta=25°C):

项目	符号	蓝		绿			红			单位	
		条件	Min	Max	条件	Min	Max	条件	Min		Max
光强	IV	IF=10mA	170	270	IF=20mA	1200	1800	IF=20mA	600	900	mcd
波长	λd	IF=10mA	465	478	IF=20mA	517	530	IF=20mA	615	625	nm
正向电压	VF	IF=10mA	2.6	3.6	IF=20mA	2.6	3.6	IF=20mA	1.6	2.5	V
反向电流	IR	VR=10V	≤1		≤1			≤1			μA

* 实际出货的亮度和波长数据具体参考产品包装标签。

- * 亮度分档比例: 1:1.3, 测量误差±10%。
- * 波长分档: 红光5nm/档; 绿光3nm/档; 蓝光3nm/档。
- * 波长测量误差±1nm。
- * 电压测量误差±0.1V。
- * 常规出货默认每张屏一个档位, 特殊规格需提前沟通。

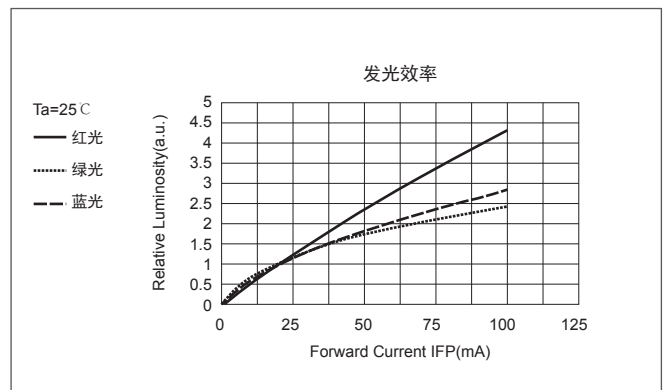
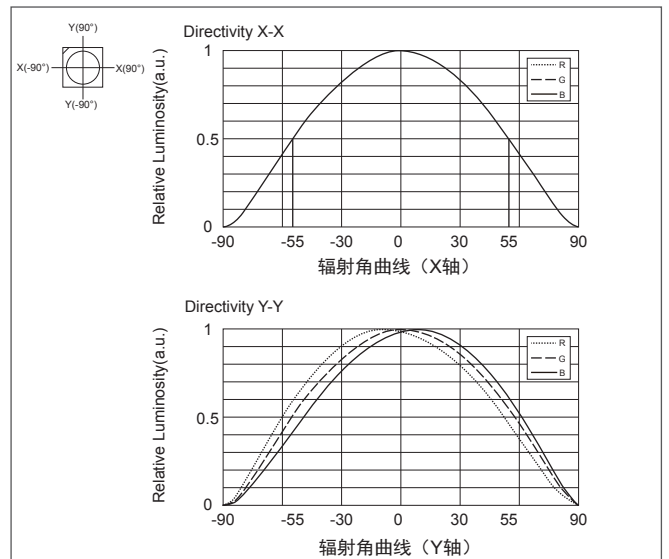
封装外观尺寸:

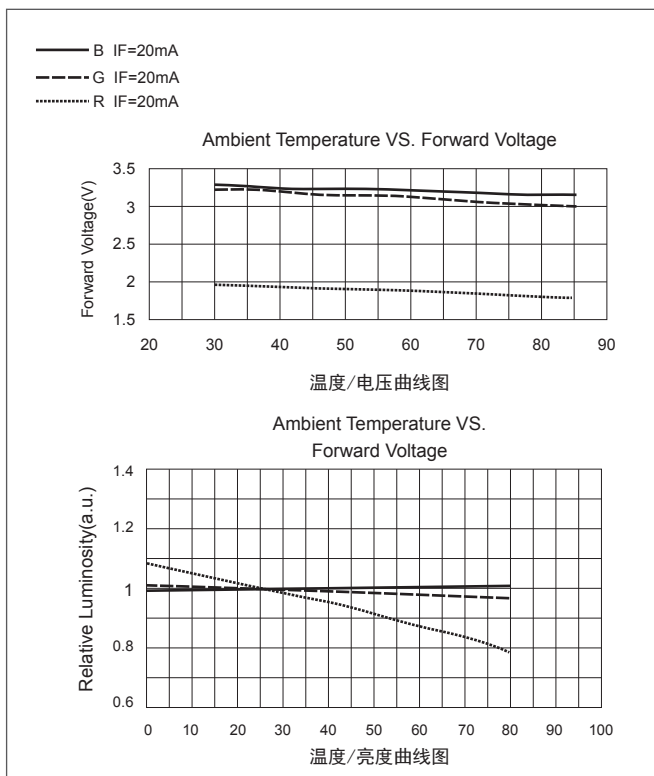
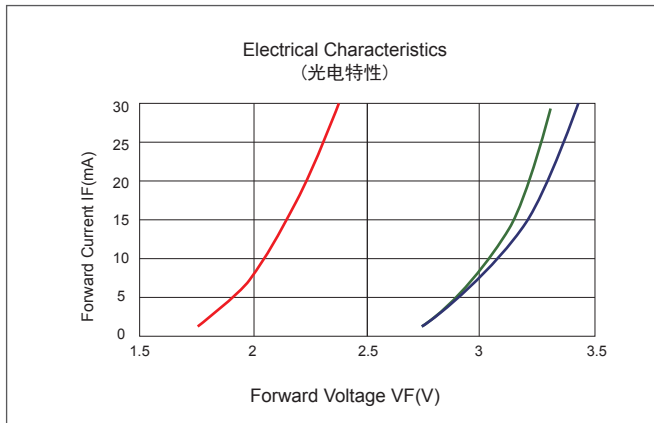
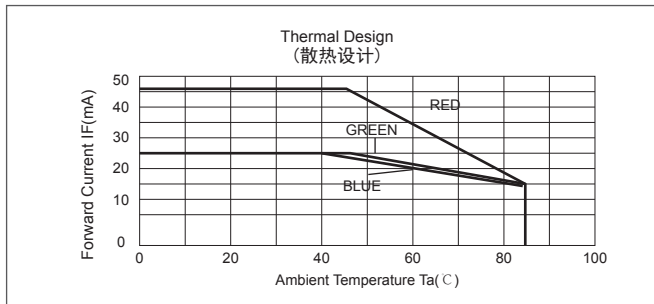


备注:

- * 所有尺寸以mm为单位。
- * 未注公差±0.1mm。

系列	描述
支架	白色PPA
表面颜色	黑色
灌封材料	环氧树脂
电极材料	镀银





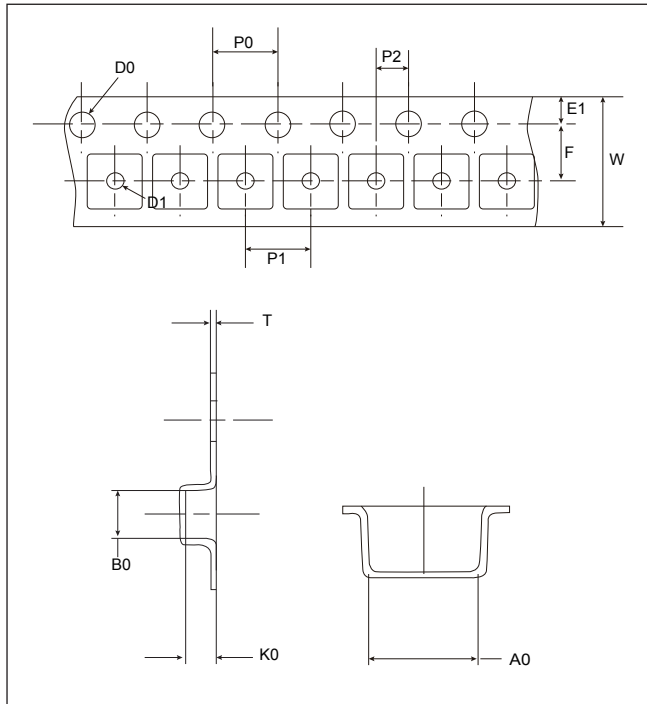
可靠性试验项目和试验条件

序号	项目	测试条件	试验时间	测试结果
1	1.1 温/湿度储存实验	85 C / 85%RH	24小时	0/20 pcs
	1.2 回流焊	260 C (-5 C)	3次回流焊	0/20 pcs
	1.3 高低温循环试验	-40 C - +120 C ≧ 15 min ≧ 15 min	200次循环	0/20 pcs
2	常温老化试验	25 C / 15mA	点亮1000小时老化衰减≤10%	≧ 10%

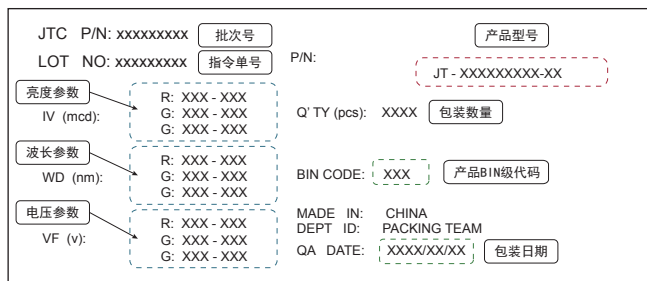
包装尺寸及规格

最小包装：2000颗每盘。

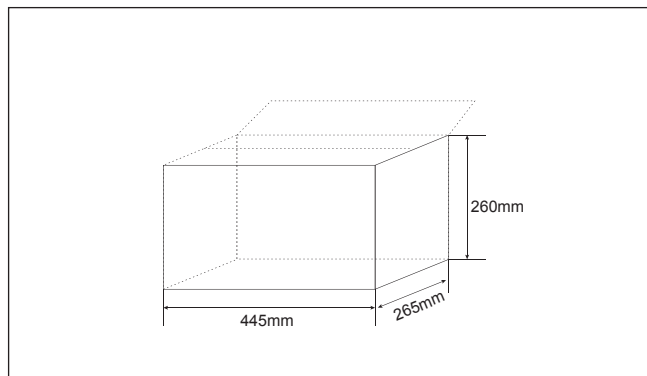
标识	A0	B0	K0	P0	P1	P2
尺寸	3.3±0.10	3.3±0.10	2.0±0.10	3.9±0.10	3.9±0.10	2.0±0.05
标识	T(载带厚度)	E	F	D0	D1	W
尺寸	0.25±0.05	1.75±0.10	3.50±0.05	1.5+0.1	1.0+0.10	8.0±0.2



产品标签含义：



- * 标签标识说明, 以出货产品标签标识参数为准。
- * 包装箱规格: L445mm * W265mm * H260mm;
- * 总重量: 5.0kg±0.5kg。



编码识别方法：

JT - S 3030 I S N C
① ② ③ ④ ⑤ ⑥

- ① 代表产品大类分类：
S代表SMD系列产品。

- ② 代表产品规格尺寸分类：
SMD 3535RGB系列代码为3535；
SMD 3030RGB系列代码为3030；
SMD 2121RGB系列代码为2121；
SMD 1516RGB系列代码为1516。
- ③ 代表产品使用环境分类：
户内系列代码为I (Indoor)；全户外系列代码为O (Outdoor)。
- ④ 代表支架PPA或支架外观颜色分类：
B代表全黑壳支架；W代表白壳支架；S代表四周刷墨支架。
- ⑤ 代表产品亮度分类：
H代表高亮度产品；N代表普通亮度产品；C代表高对比度产品。
S代表超高亮度产品。
- ⑥ 代表产品封装胶体颜色分类：
W代表无色透明胶体；C代表白色雾状胶体；B代表黑色胶体。

使用注意事项：

存放条件：

- * 密封包装袋储存条件为温度<30℃，湿度<60%RH，密封保存期为6个月。当超过保存期时，需返厂处理。

拆包使用注意事项：

- * 打开充氮气包装袋：
确认湿度卡，湿度卡判定如下：正常为淡蓝色；“>30%RH”处为淡红色，此包材料需要重新烘烤，烘烤条件详见“烘烤注意事项”；“>40%RH”处为淡红色，此包材料需返厂处理。
打开包装袋后应立即标识开包日期和时间信息，开包后24小时内用完，车间环境条件要求温度≤30℃，湿度≤60%RH。
- * 已开封原包装，24小时内无法上线焊接产品应采用重新抽真空包装再使用。

烘烤注意事项：

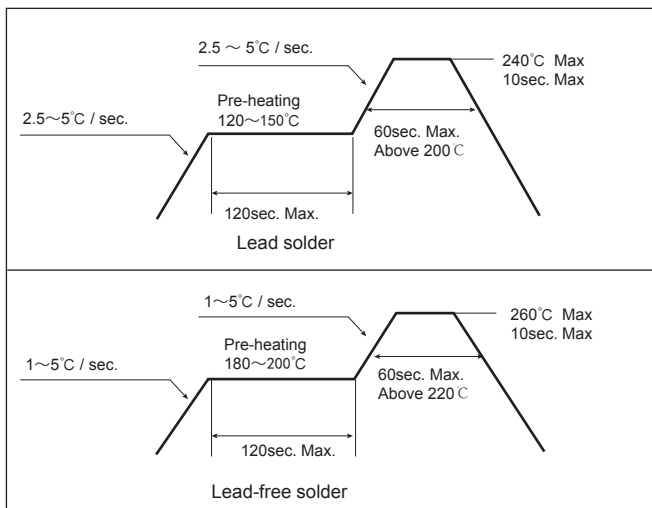
- * 烘烤步骤如下：
取出LED或LED卷盘，LED可在原始卷盘上进行烘烤。
将LED或LED卷盘放进60℃±5℃的烤箱烘烤72小时，烘烤过程中开烤箱的次数低于3次。
烘烤完毕后24小时内进行回流焊。
- * 切勿在高于70℃的环境中烘烤LED卷盘。

回流焊注意事项：

- * 在焊接前应遵守供应商的规范准备和清洗，然后将LED焊接到PCB板上。
- * 焊接方式以回流焊方式焊接在PCB板上，在回流焊炉内完成，请严格遵守回流焊温度曲线进行。
- * 焊接完毕PCB如需清洗需待LED冷却到室温后作业。
- * 焊接过程严禁任何机械压力施加在产品上，使用中产品顶部严禁施压。

焊锡条件：

项目	回流焊	
	含铅焊锡	无铅焊锡
预热温度	120-150℃	180-200℃
预热时间	最大120秒	最大120秒
高温温度	最大240℃	最大260℃
焊锡时间	最大10秒	最大10秒
条件	温度曲线1	温度曲线2



- * 如需返修，必须先确认LED器件正常后再返修；焊接时须严格控制时间、温度，参照“手动焊接作业”。
- * 回流焊接只能进行1次。

手工焊接作业：

- * 烙铁功率小于25W，温度低于260℃，焊接时间不超过3秒。
- * 烙铁不能接触到LED灯环氧树脂和PPA部分。
- * 焊接完毕后，要让LED冷却至室温方可包装。

静电注意事项：

- * 电子元器件对静电非常敏感，所以必须避免静电，设法消除一切可能出现的静电源。
- * 作业环境防静电措施：
* 铺设防静电地板、且有接地消散系统，表面电阻率：10⁶-10⁹/cm²。
静电敏感器件应在防静电工作台上操作，防静电工作台应铺设防静电台布并接地。
静电敏感器件使用过程，应开动直流式离子风扇，且在离子风扇的有效范围内（一般距离不超出60厘米）操作。
静电防护区的相对湿度控制在45-60%RH之间。
工作区域需有良好的防静电接地系统，将人体、设备、电源相互隔离，单独入地。静电保护区内应使用防静电器具。
- * 焊接用的烙铁（建议用直式恒温烙铁）和使用的测试仪器要接地良好。

声明

- * 苏州市汇涌进光电有限公司保留产品规格书的更改权，若有更改另行通知！客户在下单前应获取最新版本资料，并验证相关信息是否完整和准确。
- * 任何LED封装产品在特定条件下都具有一定失效或发生故障的可能性，买方有责任在使用苏州市汇涌进光电有限公司的产品进行方案设计和产品制造时遵守相关安全标准，并采取相应安全措施，以避免潜在风险可能造成的相应损失的情况发生。
- * 产品提升永无止境，我司将竭诚为客户提供更优秀的LED封装产品！