

JT-S1921OSHCHN
1921户外四周刷墨白灯



文件编号: JT-TPS-02-087
 版本号: A2
 规格: JT-S1921OSHCHN
 品名: 1921户外四周刷墨白灯(共阴级)-CREE

产品特点:

- * 高寿命、高防潮、高防水、抗UV;
- * 表面哑光技术, 独特面发光, 光线柔和, 解决炫目问题;
- * 独特点胶工艺, 表面平整, 角度大、一致性好;

产品应用:

最佳适用于户外P3-P4间距高对比度全屏LED显示屏。

技术数据表

极限参数 (Ta=25°C):

项目	符号	参数最大和最小额定范围			单位
		蓝	绿	红	
电流	IF	25	25	35	mA
脉冲电流	IFP	50	50	100	mA
反向电压*	VR		10		V
功率	Po	80	80	80	mW
总功率*	Ptot		90		mW
工作温度	Topr		-40 - +80		°C
储存温度	Tstg		-40 - +80		°C
锡焊温度	Tsld	240°C (最高) 10秒 (最长)			

- * 反向电压仅限于测试, 不能在工作中持续加载, 否则会损坏LED灯。
- * 总功率是指红、绿、蓝一组灯中2个颜色灯或更多颜色灯同时点亮的功率之和。
- * 脉冲电流条件: 脉冲宽度≤10毫秒和脉冲占空比≤1/10。

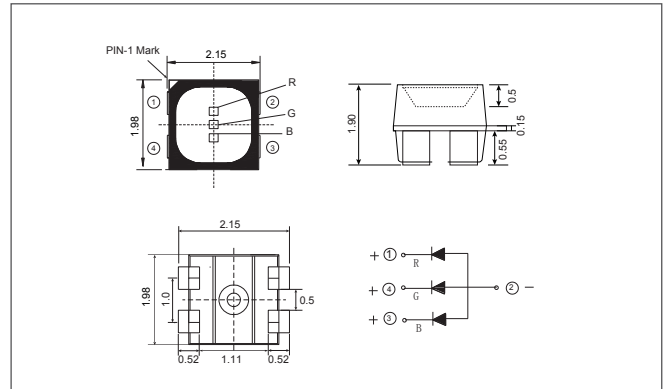
光电参数 (Ta=25°C):

项目	符号	蓝		绿			红			单位	
		条件	Min	Max	条件	Min	Max	条件	Min		Max
光强	IV	IF=8mA	120	240	IF=8mA	620	1000	IF=15mA	450	750	mcd
波长	λd	IF=8mA	464	474	IF=8mA	522	532	IF=15mA	616	626	nm
正向电压	VF	IF=8mA	2.2	3.6	IF=8mA	2.0	3.6	IF=15mA	1.5	2.5	V
反向电流	IR	VR=10V	≤1		≤1			≤1			μA

* 实际出货的亮度和波长数据具体参考产品包装标签。

- * 亮度分档比例: 1:1.3, 测量误差±10%。
- * 波长分档: 红光5nm/档;
绿光3nm/档;
蓝光3nm/档。
- * 波长测量误差±1nm。
- * 电压测量误差±0.1V。
- * 常规出货默认每张屏一个档位, 特殊规格需提前沟通。

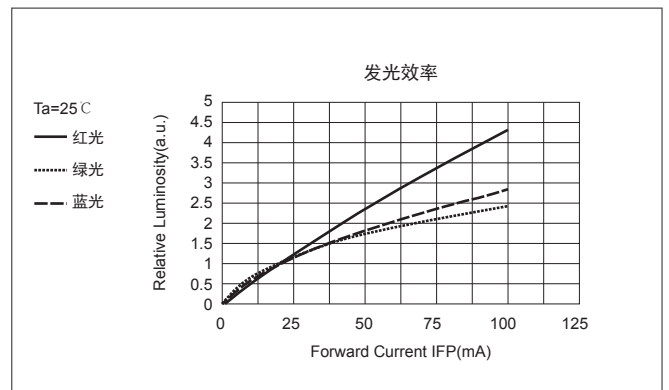
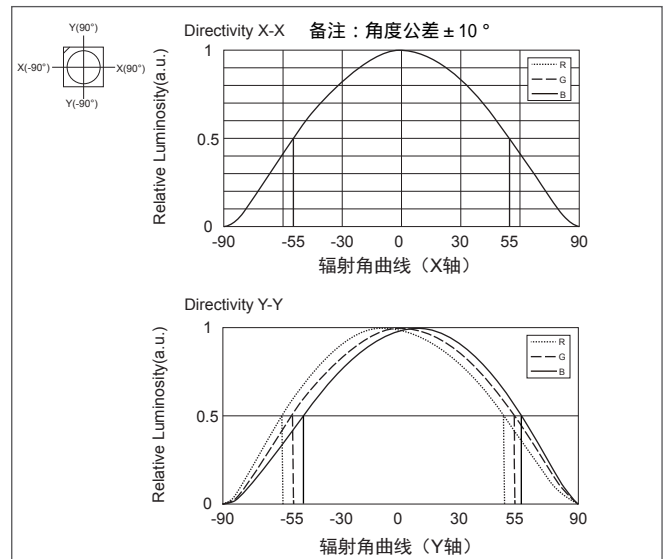
封装外观尺寸:

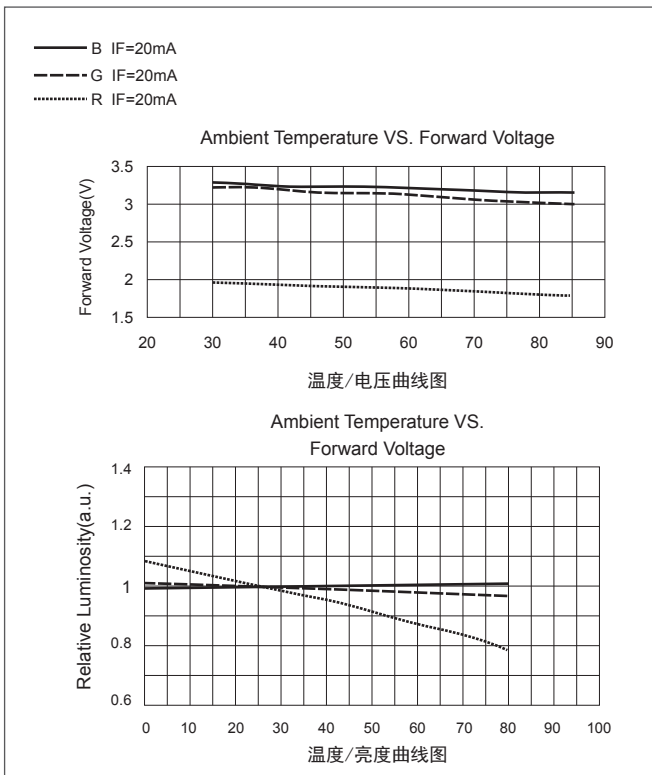
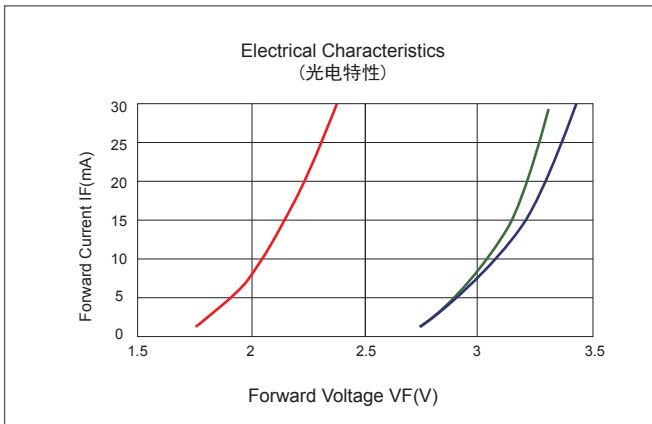
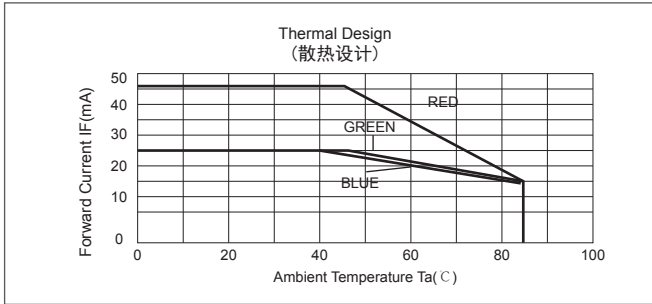


备注:

- * 所有尺寸以mm为单位。
- * 未注公差±0.1mm。

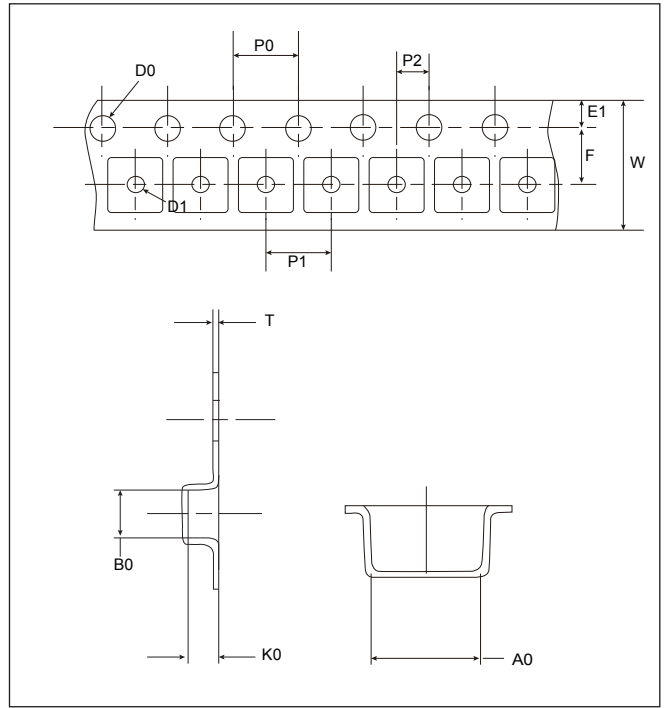
系列	描述
支架	白色PPA
表面颜色	黑色
灌封材料	环氧树脂
电极材料	镀银





包装尺寸及规格
最小包装：8000颗每盘。

标识	A0	B0	K0	P0	P1	P2
尺寸	2.15±0.10	2.35±0.10	2.10±0.10	4.00±0.10	4.00±0.10	2.0±0.05
标识	T	E	F	D0	D1	W
尺寸	0.25±0.05	1.75±0.10	3.50±0.05	1.50±0.1	1.00±0.10	8.00±0.2



产品标签含义：

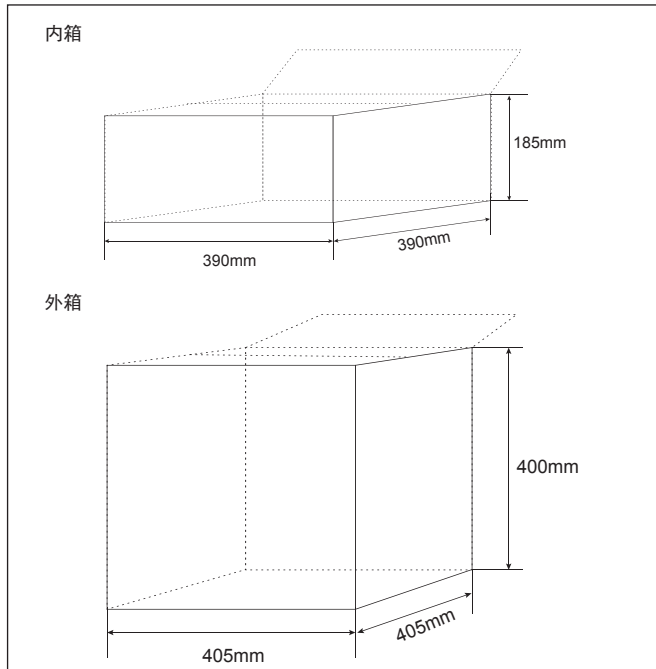
LOT NO :	xxxxxxx	批次号	P/N:	JT - XXXXXXXX	产品型号
S/N :	-xx	版本号	Q' TY (pcs):	XXXX	包装数量
IF (mA):	R: XX G: XX B: XX				测试电流
IV (mcd):	R: XXX-XXX G: XXX-XXX B: XXX-XXX				亮度参数
WD (nm):	R: XXX-XXX G: XXX-XXX B: XXX-XXX				波长参数
VF (V):	R: XXX-XXX G: XXX-XXX B: XXX-XXX				电压参数
BIN CODE:	XXX	产品BIN级代码	DEPT ID:	PACKING TEAM	部门编号
MADE IN CHINA			QA DATE:	XXXXXX/XX	包装日期

* 标签标识说明, 以出货产品标签标识参数为准。

研发测试项目条件

序号	项目	测试条件	试验时间	失效结果
1	1.1 温/湿度储存实验	85 C/85%RH	24小时	0/22 pcs
	1.2 回流焊	260 C (-5 C)	3次回流焊	0/22 pcs
	1.3 高低温循环试验	-65 C - +150 C ≧ 15 min ≧ 15 min	300次循环	0/22 pcs
2	加速老化试验	85 C/85%RH/15mA	点亮1000小时老化衰减≤10%	≤10%
3	抗UV测试	63 C/50%RH、光照强度0.5KW/m²P2P卤素灯照射	照射500小时衰减≤10%	≤10%
4	盐雾测试	5%氯化钠盐水溶液作为喷雾用溶液, 盐雾沉降率1-3ml/80cm²P2P.h	沉积500小时	0/1024pcs

- * 包装箱规格：内箱（L390mm * W390mm * H185mm）；
外箱（L405mm * W405mm * H400mm）
- * 总重量：13kg±0.5kg。



编码识别方法：

J T - S 1921 O S H C N
① ② ③ ④ ⑤ ⑥ ⑦

- ① 代表产品大类分类：
S代表SMD系列产品。
- ② 代表产品规格尺寸分类：
SMD3535RGB系列代码为3535；
SMD3030RGB系列代码为3030；
SMD2727RGB系列代码为2727；
SMD2617RGB系列代码为2617；
SMD1921RGB系列代码为1921；
SMD1515RGB系列代码为1515。
- ③ 代表产品使用环境分类：
户内系列代码为I (Indoor)；全户外系列代码为O (Outdoor)。
- ④ 代表支架PPA或支架外观颜色分类：
B代表全黑壳支架；W代表白壳支架；S代表四周刷墨支架；G代表灰壳支架；F代表阻燃支架。
- ⑤ 代表产品亮度分类：
H代表高亮度产品；N代表普通亮度产品；C代表高对比度产品。
S代表超高亮度产品。
- ⑥ 代表产品封装胶体颜色分类：
W代表无色透明胶体；C代表白色雾状胶体；B代表黑色胶体。
- ⑦ 代表极性：
P代表共阳极性；N代表共阴极性。

使用注意事项：

存放条件：

- * 密封包装袋储存条件为温度 30°C，湿度≤60%RH，密封保存期为6个月。

当超过保存期时，需返厂处理，我司确认是否可以正常使用。

拆包使用注意事项：

- * 打开充氮气包装袋：
确认湿度卡，湿度卡判定如下：正常为淡蓝色；“>30%RH”处为淡红色，此包材料需要重新烘烤，烘烤条件详见“烘烤注意事项”；“>40%RH”处为淡红色，此包材料需返厂处理，我司确认是否可以正常使用。
打开包装袋后应立刻标识开包日期和时间信息，开包后24小时内用完，车间环境条件要求温度≤30°C，湿度≤60%RH。

- * 已开封原包装，24小时内无法上线焊接产品应采用重新抽真空包装再使用。

烘烤注意事项：

- * 烘烤步骤如下：
取出LED或LED卷盘，LED可在原始卷盘上进行烘烤。
将LED或LED卷盘放进60°C±5°C的烤箱烘烤24小时，烘烤过程中开烘箱的次数低于3次。
烘烤完毕后24小时内进行回流焊。

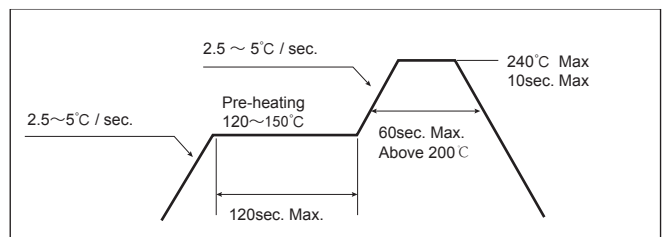
- * 切勿在高于70°C的环境中烘烤LED卷盘。

回流焊焊接注意事项：

- * 在焊接前应遵守供应商的规范准备和清洗，然后将LED焊接到PCB板上。
- * 焊接方式以回流焊方式焊接在PCB板上，在回流焊炉内完成，请严格遵守回流焊温度曲线进行。
- * 焊接完毕PCB如需清洗需待LED冷却到室温后作业。
- * 焊接过程严禁任何机械压力施加在产品上，使用中产品顶部严禁施压。
- * 回流焊最高温度不超过240°C±5°C；持续时长不超过10S。
- * 已拆包烘烤过的材料24小时内完成回流焊贴片生产工序；车间环境条件要求温度 30°C，湿度 60%RH。
- * 已拆包烘烤过的材料24小时内未能使用完毕，应采用我司“上机前烘烤步骤”进行烘烤，抽真空储存；下次使用时，拆包按照我司“上机前烘烤步骤”再次烘烤使用。

焊锡条件：

回 流 焊	
项 目	参 数
预热温度	120-150 C
预热时间	最大120秒
高温温度	最大240 C
焊锡时间	最大10秒
条件	温度曲线



- * 如需返修，必须事先确认LED器件正常后再返修；焊接时须严格控制时间、温度，参照“手动焊接作业”。
- * 回流焊只能进行1次。

手工焊接作业：

- * 烙铁温度低于310°C，焊接时间不超过3秒。
- * 烙铁不能接触到LED灯环氧树脂和PPA部分。
- * 焊接完毕后，要让LED冷却至室温方可包装。

静电注意事项：

- * 电子元器件对静电非常敏感，所以必须避免静电，设法消除一切可能出现的静电源。
- * 作业环境防静电措施：
铺设防静电地板、且有接地消散系统，表面电阻率：10⁶~10⁹Ω/cm²。
静电敏感器件应在防静电工作台上操作，防静电工作台应铺设防静电台布并接地。
静电敏感器件使用过程，应开动直流式离子风扇，且在离子风扇的有效范围内（一般距离不超出60厘米）操作。
静电防护区的相对湿度控制在45%-60%RH之间。
工作区域需有良好的防静电接地系统，将人体、设备、电源相互隔离，单独入地。静电保护区内应使用防静电器具。
- * 焊接用的烙铁（建议用直式恒温烙铁）和使用的测试仪器要接地良好。

声明

- * 汇涌进光电（浙江）有限公司保留产品规格书的更改权，若有更改另行通知！客户在下单前应获取最新版本资料，并验证相关信息是否完整和准确。
- * 任何LED封装产品在特定条件下都具有一定失效或发生故障的可能性，买方有责任在使用汇涌进光电（浙江）有限公司的产品进行方案设计和产品制造时遵守相关安全标准，并采取相应安全措施，以避免潜在风险可能造成的相应损失的情况发生。
- * 在存在于硫化氢（基于硫化氢的气体）的区域（例如温泉和火山区），在盐含量丰富的地方（如沿海地区），寿命可能会缩短。
- * 产品提升永无止境，我司将竭诚为客户提供更优秀的LED封装产品！